

মুখবন্ধ

আপনার নিত্যদিনের চাহিদা সর্বোত্তম উপায়ে পূরণের লক্ষ্যে ওয়ালটন ব্র্যান্ড রেফ্রিজারেটর, ফ্রিজার এবং বেভারেজ কুলার বেছে নেয়ার জন্য আপনাকে জানাচ্ছি আন্তরিক অভিনন্দন। আমরা আনন্দের সাথে জানাচ্ছি যে, বিশ্বের সর্বাধুনিক প্রযুক্তি ও যন্ত্রপাতি দ্বারা তৈরি হয় ওয়ালটন ব্র্যান্ড রেফ্রিজারেটর, ফ্রিজার ও বেভারেজ কুলার। ওয়ালটন ব্র্যান্ড রেফ্রিজারেটর, ফ্রিজার এবং বেভারেজ কুলার আপনাকে নিশ্চিত করবে অভিনব প্রযুক্তি, নির্ভরশীল কর্মদক্ষতা, প্রয়োজনীয় ধারণক্ষমতা, আকর্ষণীয় ডিজাইন ও রুচিশীল বিভিন্ন মডেল। Walton HIL আপনাকে দিচ্ছে পরিবেশবান্ধব, শব্দ দূষণমুক্ত, উচ্চ কর্মদক্ষতাসম্পন্ন, নিরাপদ ও ব্যাকটেরিয়া প্রতিরোধী রেফ্রিজারেটর, ফ্রিজার এবং বেভারেজ কুলার এর নিশ্চয়তা।

ওয়ালটন রেফ্রিজারেটর, ফ্রিজার এবং বেভারেজ কুলার এর ক্রিয়া পদ্ধতি, রক্ষণাবেক্ষণের প্রয়োজনীয় নির্দেশনা এবং পরিচালনার নিয়ম এই ব্যবহার বিধিটিতে অতি যত্নসহকারে দেয়া আছে তাই ফ্রিজ ব্যবহারের পূর্বেই বইটি পড়তে আমরা বিশেষভাবে অনুরোধ জানাচ্ছি। যথাযথ পরিচালনা ও রক্ষণাবেক্ষণ ফ্রিজের সমস্যা এবং সর্বোচ্চ কর্মদক্ষতা নিশ্চিত করে, যা যন্ত্রাংশের স্থায়িত্ব করে আরও দীর্ঘস্থায়ী।

এই বইটিতে রয়েছে সর্বাধুনিক প্রযুক্তিগত তথ্য তাই রেফ্রিজারেটর, ফ্রিজার এবং বেভারেজ কুলার এর একটি অবিচ্ছেদ্য অংশ হিসেবে বইটিকে বিবেচনা করুন। ব্যবহারবিধির কপিরাইট কোম্পানি কর্তৃক সংরক্ষিত। তাই কর্তৃপক্ষের লিখিত অনুমতি ছাড়া কোনো ব্যক্তি বা শ্রেণীর জন্য বইটির কোনো অংশ পুনর্মুদ্রণ বা কপি করা সম্পূর্ণ নিষিদ্ধ। পূর্বের কোনো বিজ্ঞপ্তি ছাড়াই কোম্পানি কর্তৃপক্ষ বইটি পরিবর্তন করতে পারে।

বিঃ দ্রঃ এই বইয়ের সাথে NUSDAT-UTS এর সৌজন্যে একটি সংক্ষিপ্ত নির্দেশনাপত্র আছে যা অবশ্যই পড়তে হবে। ফ্রিজের সংক্ষিপ্ত নির্দেশনা পত্রটি যেকোনোভাবে হারিয়ে গেলে ওয়ালটনের ওয়েবসাইট থেকে নামিয়ে নিন।

পঞ্চম সংস্করণ

প্রকাশনার তারিখ: ২৮-০১-২০২০

WALTON HIL

সূচিপত্র

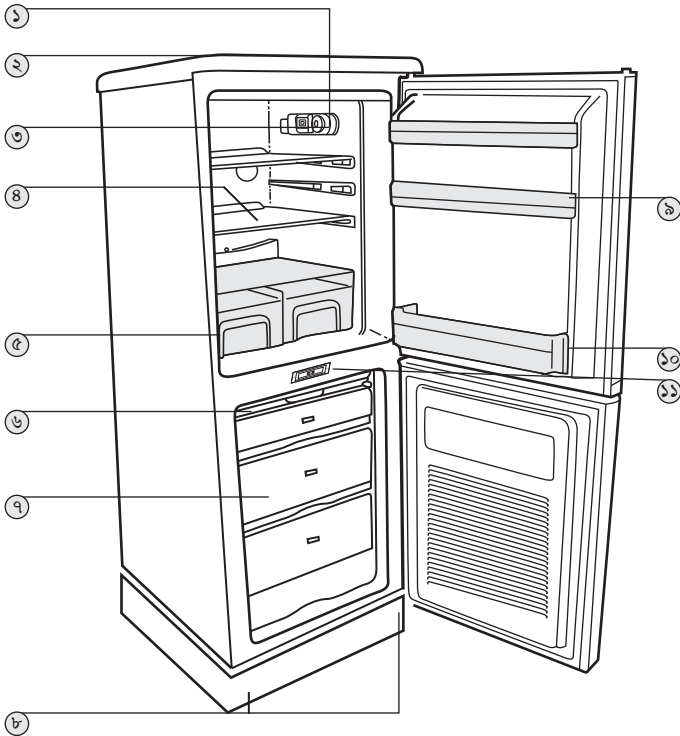
০১। মডেলের নাম (Model Name)	০১
০২। যন্ত্রাংশ চিহ্নিতকরণ (Identification of Parts)	২-৫
০৩। পরিবহনের নির্দেশনা (Instruction for Transportation)	০৬
০৪। স্থাপনের নির্দেশনা (Instruction for Installation)	০৭
০৫। পাওয়ার সাপ্লাই (Power Supply)	০৮
০৬। ফ্রিজ চালু করা (Refrigerator Starting)	০৯
০৭। নিরাপত্তার জন্য সাবধানতা (Caution for Safety)	১০
০৮। ব্যবহারের দিক নির্দেশনা (Usage Instruction)	১১-১২
০৯। ব্যবহারের সাবধানতা (Caution of use)	১৩
১০। রক্ষণাবেক্ষণ (Maintenance)	১৪
১১। এক্সেসরিজ লাগানো এবং খুলে ফেলা (Installing & Removal of Accessories)	১৫
১২। নিম্নোক্ত অবস্থাগুলি ত্রুটি নয় (The Following Cases are not Malfunctions)	১৬
১৩। নিজে নিজে পরীক্ষার জন্য দিক নির্দেশনা (Instruction of one's own Inspection)	১৭
১৪। সতর্কতা (Warnings)	১৮

মডেল

ফ্রস্ট টাইপ					ম্যানুয়াল ডি-ফ্রস্ট
বটম মাউন্টেড	টপ মাউন্টেড		গ্লাস ডোর	চেস্ট ফ্রিজার	সিঙ্গেল ডোর
WFE-3E8	WFC-3F5	WFA-2A3	WBB-2F0	WCG-3J0	WFA-1F5
WFE-3C3	WFC-3D8	WFA-A90	WBB-2A5	WCG-3J0D	WFO-1A5
WFE-3X9	WFE-3B0	WFD-1F3	WBQ-4D0	WCG-2E5	WFO-1X1
WFB-2E4	WFC-3A7	WFD-1D4		WCF-2T5	WFP-THT
WFB-2B6	WFE-3A2	WFD-1B6		WCF-1D5	WFO-JET
WFB-2A8	WFC-3X7	WFB-2BC			
WFB-2X1	WFE-2N5				
WFB-1H5	WFE-2H2				
	WFA-2D4				
	WFB-2E0				
	WFA-2B0				

১

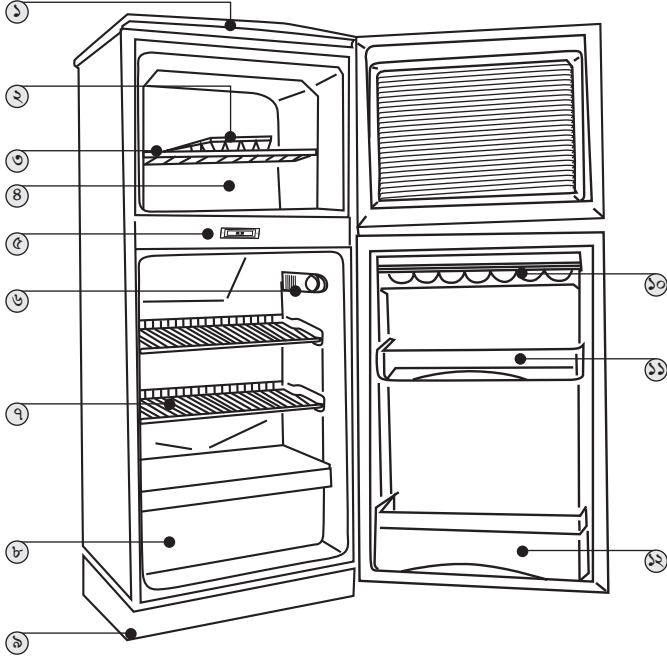
যন্ত্রাংশ চিহ্নিতকরণ



বটম মাউন্টেড

নম্বর	যন্ত্রাংশের নাম
১	তাপমাত্রা নিয়ন্ত্রক সুইচ
২	টপ প্যানেল
৩	বাতি
৪	এডজাস্টেবল শেলভস
৫	শাকসবজির ড্রয়ার
৬	বরফের ট্রে
৭	ফ্রিজার বাস্কেটস
৮	বডি স্ট্যান্ড
৯	ডিমের পকেট
১০	বোতল পকেট
১১	ডোর লক

যন্ত্রাংশ চিহ্নিতকরণ

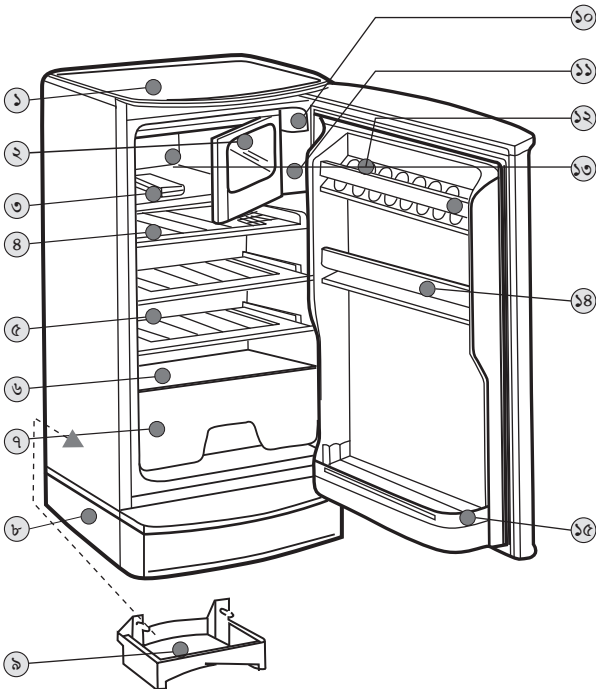


টপ মাউন্টেড

নম্বর	যন্ত্রাংশের নাম
১	টপ প্যানেল
২	বরফের ট্রে
৩	ফ্রিজার শেলফ
৪	ফ্রিজার কম্পার্টমেন্ট
৫	ডোর লক
৬	তাপমাত্রা নিয়ন্ত্রক সুইচ
৭	শেলফ
৮	শাকসবজির ড্রয়ার
৯	বডি স্ট্যান্ড
১০	ডিমের পকেট
১১	ফ্রি পকেট
১২	বোতল পকেট

৩

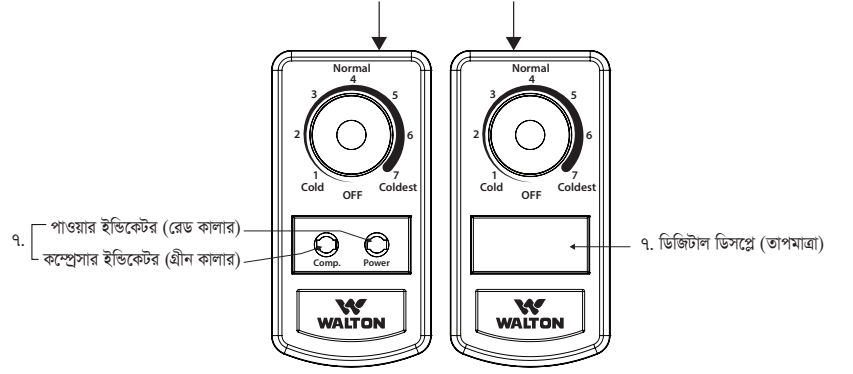
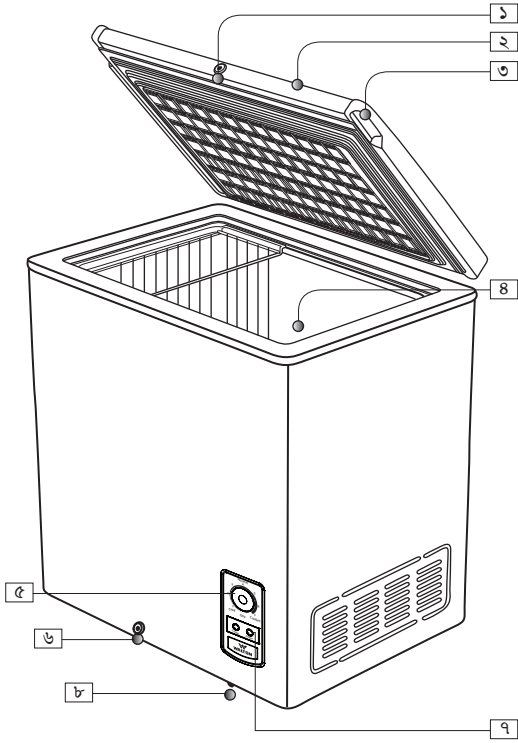
যন্ত্রাংশ চিহ্নিতকরণ



সিঙ্গেল ডোর

নম্বর	যন্ত্রাংশের নাম
১	টপ প্যানেল
২	ফ্রিজার ডোর
৩	বরফ কেস
৪	চিলড কেস
৫	শেলফ রেফ্রিজারেটর
৬	শাকসবজির ড্রয়ারের কভার
৭	শাকসবজির ড্রয়ার
৮	বডি স্ট্যান্ড
৯	ওয়াটার ট্রে
১০	বাতির সুইচ
১১	তাপমাত্রা নিয়ন্ত্রক সুইচ
১২	ডিমের কেস
১৩	ফ্রিজার বক্স
১৪	ফ্রি পকেট
১৫	বোতল পকেট

যন্ত্রাংশ চিহ্নিতকরণ



৭. পাওয়ার ইন্ডিকেটর (রেড কালার)
কম্প্রেসার ইন্ডিকেটর (গ্রীন কালার)

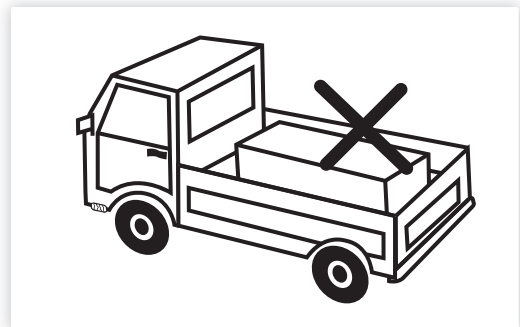
৭. ডিজিটাল ডিসপ্লে (তাপমাত্রা)

চেস্ট ফ্রিজার

নম্বর	যন্ত্রাংশের নাম
১	লক
২	ডোর
৩	ডোর হ্যাভেল
৪	কম্পার্টমেন্ট
৫	তাপমাত্রা নিয়ন্ত্রক সুইচ
৬	ড্রেইন ক্যাপ
৭	পাওয়ার ইন্ডিকেটর
৮	এডজাস্টেবল লেগ

ফ্রিজ পরিবহনের দিক নির্দেশনা

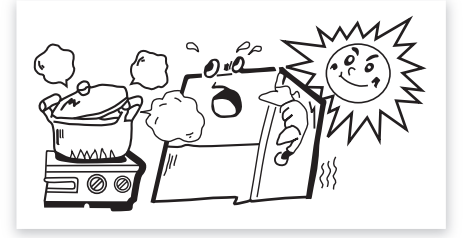
- শোরুম থেকে যথাসম্ভব সোজা করে ভ্যান বা গাড়িতে ফ্রিজ উঠাতে হবে। সে ক্ষেত্রে ফ্রিজের কার্টন এর গায়ের নির্দেশনা অনুসরণ করতে হবে।
- ফ্রিজকে ভ্যান বা গাড়িতে সোজা করে শক্ত করে বেঁধে দিতে হবে যাতে কোনোভাবেই বেশি ঝাঁকুনি না লাগে।
- ফ্রিজ অবশ্যই ভ্যান বা গাড়ি থেকে সোজা করে নামাতে হবে এবং সিঁড়ি দিয়ে যথা সম্ভব সোজা করে উঠাতে হবে। সে ক্ষেত্রে কার্টনটির নির্দেশনা অনুসরণ করতে হবে।
- যথাস্থানে ফ্রিজ সোজা করে স্থাপন করতে হবে।



ফ্রিজ স্থাপনের দিক নির্দেশনা

১. স্থান নির্বাচন:

ভালোভাবে বায়ু চলাচল করে এরকম একটি শুকনো কক্ষে ফ্রিজ স্থাপন করা উচিত। কোনো স্যাঁতসেঁতে কক্ষে ফ্রিজ রাখা থেকে বিরত থাকুন। ফ্রিজটিকে সরাসরি সূর্যের আলোতে অথবা কোনো তাপের উৎসের কাছে রাখা এড়িয়ে চলুন।



২. নির্দিষ্ট স্থানে রাখা:

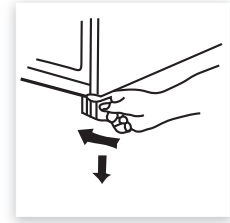
ফ্রিজের চারপাশে ভালোভাবে বাতাস চলাচলের জন্য যথেষ্ট পরিমাণ জায়গা ফাঁকা রাখা প্রয়োজন।

সর্বনিম্ন জায়গা রাখুন: উপরে : ৩০ সে. মি.
উভয় পাশে : ২০ সে. মি.
পিছনে : ১০ সে. মি.



৩. সমতল স্থানে রাখা:

স্থায়িত্ব বাড়ানো এবং শব্দ যেন কম হয় সেজন্য ফ্রিজটি যথাসম্ভব সমতল স্থানে সোজা করে ও মজবুত পৃষ্ঠের উপর রাখুন।



পাওয়ার সাপ্লাই

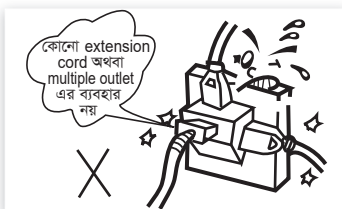
১. ফ্রিজ এর বিদ্যুৎ প্রবাহের জন্য Single phase AC Power ব্যবহার করতে হবে।

Voltage : 220 - 240V~

Frequency : 50Hz



২. ফ্রিজের বিদ্যুৎ প্রবাহের জন্য কমপক্ষে 10A রেটিং এর ফিউজ সম্বলিত সকেট ব্যবহার করতে হবে। Extension cord বা মাল্টিপ্লাগ এবং একাধিক সংযোগ ব্যবহার করা থেকে বিরত থাকুন।



৩. ফ্রিজের জন্য ব্যবহার করা থ্রি-পিন সকেটটির Earth Terminal অবশ্যই উপযুক্তভাবে Grounding করতে হবে।

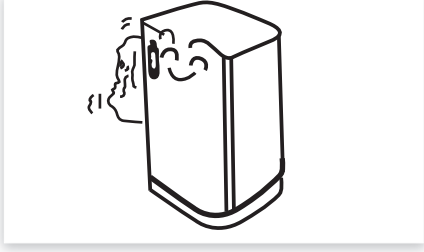


৪. থ্রি-পিন সকেটের সাথে Power Plug এর থ্রি-পিন অবশ্যই Match করতে হবে, যেন কোনো ধরনের Loose Connection না থাকে।

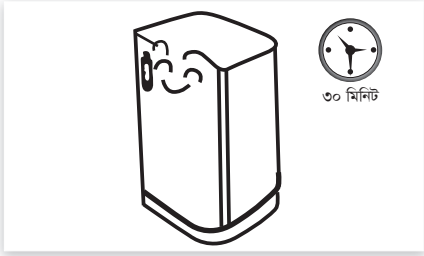
৫. ব্যবহার করা Fuse এর রেটিং 10A হতে হবে। ফিউজ সম্বলিত সকেট পাওয়া না গেলে, 10A এর সার্কিট ব্রেকার ব্যবহার করতে হবে।

ফ্রিজ চালু করা

- ফ্রিজ চালু করার পূর্বে ফ্রিজ এর ভেতর ডিশ ওয়াশিং ডিটারজেন্ট (পাউডার/লিকুইড) নরমাল পানিতে মিশিয়ে সুতি কাপড় দিয়ে ভালোভাবে পরিষ্কার করতে হবে। ডিটারজেন্ট দিয়ে পরিষ্কার করার পর শুকনো সুতি কাপড় দিয়ে ভালোভাবে মুছে নিতে হবে।



- পরিষ্কার করে ফ্রিজটি যথাস্থানে রাখার পর বিদ্যুৎ সংযোগ দেয়ার পূর্বে ৩০ মিনিট অপেক্ষা করা প্রয়োজন।



- খালি অবস্থায় ফ্রিজে বিদ্যুৎ সংযোগ দিয়ে ভালোমতো ঠান্ডা করার জন্য অনুগ্রহপূর্বক প্রথম তিন ঘন্টা থার্মোস্ট্যাট পজিশন সর্বোচ্চ অবস্থানে (৬/৭) রাখুন। তিন ঘন্টা পর থার্মোস্ট্যাট পজিশন ৪ ও ৫ এর মাঝামাঝি রাখুন। অতঃপর অন্যান্য ব্যবহারবিধি মেনে চলুন।

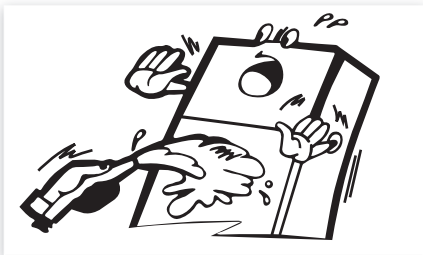


নিরাপত্তার জন্য সাবধানতা

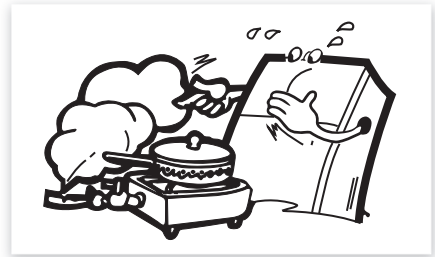
- দাহ্য দ্রব্যসমূহ যেমন: ইথার, বেনজিন, এলপি গ্যাস এবং আঠা ইত্যাদি কখনও ফ্রিজের ভিতরে রাখবেন না।



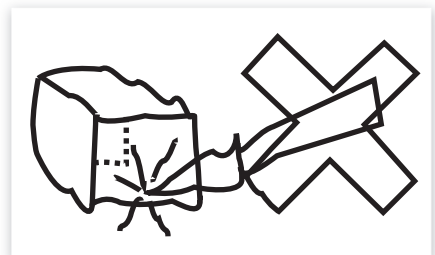
- ফ্রিজ এর উপরে কখনো পানি ছিটাবেন না। এতে ফ্রিজের গায়ে মরিচা পড়ার সূত্রপাত হতে পারে বা ইলেকট্রিক শক এর কারণ হতে পারে।



- গ্যাসের চুলা/গ্যাস সিলিন্ডার থেকে যখন গ্যাস Leak করে তখন ফ্রিজের প্লাগ খুলবেন না বা লাগাবেন না। কারণ এতে অগ্নি-স্কুলিপের সৃষ্টি হয়ে আগুন লাগতে পারে।



- তীক্ষ্ণ ধারের কোনো যন্ত্র দিয়ে ফ্রিজে আঁচড় দিবেন না। এতে Refrigerant leakage হয়ে ফ্রিজের ঠান্ডা করার কাজ ব্যাহত করতে পারে।



ব্যবহারের দিক নির্দেশনা

১. তাপমাত্রা সমন্বয়: তাপমাত্রা নিয়ন্ত্রক সুইচ স্ব স্ব ফ্রিজের স্টিকারে (তাপমাত্রা সমন্বয়) উল্লেখিত নির্দেশনা অনুযায়ী রাখতে হবে।
২. ফ্রিজিং: টাটকা মাংস ফ্রিজে জমাটবদ্ধ করে রাখলে তা পুষ্টিগুণ বজায় রাখতে সাহায্য করে।
৩. রেফ্রিজারেশন: (র) ফল-মূল, শাকসবজির বাস্কে রাখুন। এগুলো যেন শুকিয়ে না যায় সে জন্য Wrapping paper অথবা polybag দিয়ে ভালো করে মুড়িয়ে রাখুন।



- ii) শাকসবজি ও বিন কার্ড জাতীয় খাদ্যদ্রব্য যা প্রচুর পরিমাণে পানি ধারণ করে সেগুলো Refrigerator Compartment-এর নীচের দিকে সমানের অংশে রাখুন যেন বরফ জমে না যায়।



৪. ফ্রিজে খাবার রাখা:

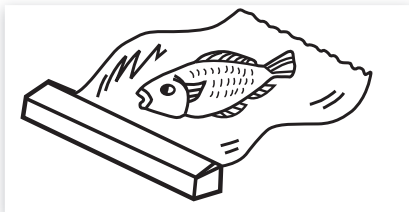
- i) ফ্রিজে খাবার এমনভাবে রাখতে হবে যেন খাবারগুলো মধ্যে কিছুটা ফাঁকা জায়গা থাকে এবং ঠান্ডা বাতাস ভালোভাবে চলাচল করতে পারে।



- ii) খাবারগুলো সুন্দরভাবে মুড়িয়ে রাখতে হবে যেন খাবারগুলো শুকিয়ে এবং দুর্গন্ধযুক্ত না হয়ে যায়।

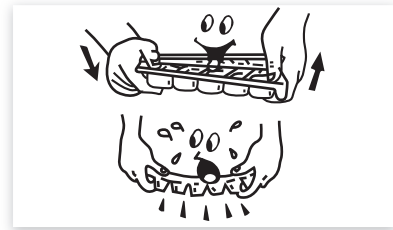
ব্যবহারের দিক নির্দেশনা

- iii) গরম খাবার ফ্রিজের কোনো Compartment-এ রাখার পূর্বে অবশ্যই Room Temperature এ ঠান্ডা করে নিতে হবে। অন্যথায় ফ্রিজের ভিতরের তাপমাত্রা এবং বিদ্যুৎ ব্যয় বেড়ে যাবে।



৫. বরফ এর টুকরা তৈরি এবং বের করার নির্দেশনা:

বরফের কেসটি একটু বাঁকালেই বরফের টুকরাগুলো বের হয়ে আসবে। এটিকে উপরের দিকে বা নিচের দিকে বাঁকাবেন না তাহলে এটি ভেঙ্গে যেতে পারে।



সঠিক পদ্ধতি

ভুল পদ্ধতি

ব্যবহারের সাবধানতা !

১. যত বেশি খাদ্যদ্রব্য ফ্রিজে রাখা হবে, যত বেশি ফ্রিজের দরজা খোলা হবে এবং দরজা খোলা যত বেশিক্ষণ থাকবে ততবেশি বিদ্যুৎ খরচ হবে, সাথে সাথে ক্রটিরও সম্ভাবনা থাকে।



২. ফ্রিজের উপর ভারী, তীক্ষ্ণ এবং ক্ষয়কারী কোন বস্তু রাখবেন না।



৩. ফ্রিজ বন্ধ করলে পুনরায় সংযোগ দিতে ১০ মিনিট অপেক্ষা করুন।



৪. ফ্রিজার-এ ভঙ্গুর জাতীয় পাত্র যেমন কাঁচ, মেলামাইন ইত্যাদি বোতলজাত পানীয় রাখা উচিত নয়, রাখলেও সেই পাত্রের ১০% খালি রাখুন।



৫. বিদ্যুৎ সাপ্লাই বন্ধ অবস্থায় ফ্রিজের দরজা বেশি না খোলাই উত্তম।

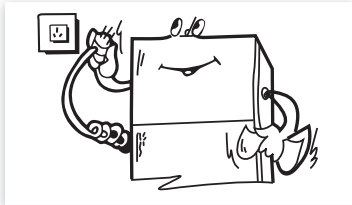


৬. ফ্রিজের কম্পার্টমেন্টের ভিতরের খাবার বা কোনো পাত্র ভিজা হাত দিয়ে না ধরাই উত্তম, যাতে বরফ জমে না যায়।



রক্ষণাবেক্ষণ

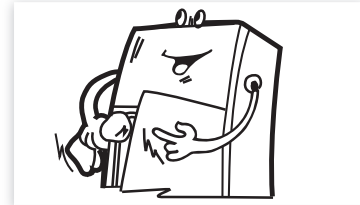
১. রেফ্রিজারেটর ও ফ্রিজার পরিষ্কারের সময় ইলেকট্রিক পাওয়ার প্লাগটি খুলে ফেলুন। তারপর ফ্রিজ এর ভেতরে ডিশ ওয়াশিং ডিটারজেন্ট (পাউডার/লিকুইড) নরমাল পানিতে মিশিয়ে সুতি কাপড় দিয়ে ভালোভাবে পরিষ্কার করতে হবে। ডিটারজেন্ট দিয়ে পরিষ্কার করার পর শুকনো সুতি কাপড় দিয়ে ভালোভাবে মুছে ফেলুন।



২. ফ্রিজের পিছনে Compressor-এর উপর রক্ষিত ড্রেইন ওয়াটার ট্রেতে ময়লা জমলে প্রয়োজন অনুযায়ী পরিষ্কার করতে হবে।



৩. রেফ্রিজারেটর বা ফ্রিজারটি যদি অনেকদিন অব্যবহৃত অবস্থায় রাখতে হয় তবে Power Plug খুলে ফেলুন, তারপর ইন্টেরিয়র কম্পার্টমেন্টটি পরিষ্কার করে ও শুকিয়ে নিন তারপর শক্তভাবে দরজাটি আটকিয়ে দিন।

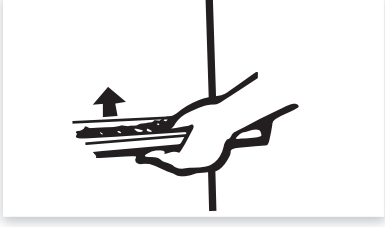


৪. দরজার গ্যাসকেট খুব সহজেই ময়লা ও সঁাতসেঁতে হয়ে যায়। তাই এটি মাঝে-মাঝে পরিষ্কার করা উচিত।

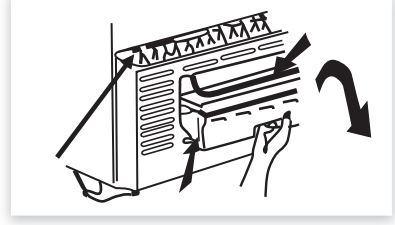


এক্সেসোরিজ লাগানো এবং খুলে ফেলা

১. ফ্রিজের ডোর পকেট বিচ্ছিন্ন করতে শেলফকে সমান্তরালভাবে উপরের দিকে টানুন। ঠিক বিপরীতভাবে এটিকে আবার লাগান।



২. ড্রেইন প্যান বিচ্ছিন্ন করতে প্যান এর হোল্ডারটি সাবধানে ব্যাক কভারের ট্রেইলসহ হাত দিয়ে বিচ্ছিন্ন করুন। ঠিক এর বিপরীতভাবে এটি লাগান। অন্যান্য ক্ষেত্রে ব্যাক কভার খুলে ড্রেইন প্যান বিচ্ছিন্ন করুন।



নিম্নোক্ত অবস্থাগুলি ত্রুটি নয়

১. রেফ্রিজারেটর এর দুই পার্শ্ব গরম হয়ে যাওয়া:
রেফ্রিজারেটর চলাকালে রেফ্রিজারেটর এর দুই পার্শ্ব এবং পিছনে গরম হতে পারে কিন্তু তা এর স্বাভাবিক কর্মকে ব্যাহত করে না।
২. আপনার ফ্রিজের রেফ্রিজারেটর ও ফ্রিজার অংশ ঠান্ডা হতে কিছুসময় লাগতেই পারে:
এটা অস্বাভাবিক কিছু নয়। যদি আবহাওয়া গরম থাকে, ফ্রিজ রাখার স্থানে বায়ু চলাচল কম থাকে, ফ্রিজে বেশি পরিমাণ নতুন খাবার বা গরম খাবার রাখা হয়, বেশি বেশি দরজা খোলা হয়, বেশি সময় ধরে বিদ্যুৎ না থাকে ইত্যাদি কারণে ফ্রিজ ঠান্ডা হতে বেশি সময় লাগে।
৩. কম্প্রেসার এর উপরিভাগ গরম হয়ে যাওয়া:
এটা খুবই স্বাভাবিক যে ফ্রিজ চলাকালে কম্প্রেসার গরম হবে। তবে এটা হাত দিয়ে ধরা যাবে না।

৪. ফ্রিজের ডিপ ক্যাবিনেটের দরজা বন্ধ হয়ে যাওয়া:
দরজার সিলিং ভালো হওয়ায় ডিপ ক্যাবিনেট এর দরজা বন্ধ করার তাৎক্ষণিক পরেই এর ভিতরের বায়ু সংকুচিত হওয়ার ফলে সাময়িকভাবে দরজা বন্ধ হয়ে থাকে।

নিজে নিজে পরীক্ষার জন্য দিক নির্দেশনা

যদি কোনো কারণে রেফ্রিজারেটর স্বাভাবিক কাজ করতে ব্যাহত হয় তবে নিম্নোক্ত নিয়ম অনুসারে পরীক্ষা এবং ত্রুটি দূর করুন:

পরিস্থিতি	পরীক্ষণ
যদি রেফ্রিজারেটর ঠিকমত কাজ না করে।	<ul style="list-style-type: none"> পরীক্ষা করে দেখুন যে পাওয়ার ঠিকমত কাজ করছে কি না ? পরীক্ষা করুন যে পাওয়ার কর্ড ঠিকমত লাগানো আছে কি না ? পরীক্ষা করুন যে ফিউজ (সার্কিট ব্রেকার) ঠিকমত কাজ করছে কি না ?
প্রয়োজন অনুসারে ঠান্ডা হচ্ছে না।	<ul style="list-style-type: none"> দেখুন খাদ্যসামগ্রী খুব ঠাসাঠাসি করে লাগানো আছে, তাই ঠান্ডা বাতাস চতুর্দিকে ঠিকমত প্রবাহিত হতে পারছে না। লক্ষ্য রাখুন যে আপনি গরম কোনো খাদ্যসামগ্রী রেখেছেন কি না ? ফ্রিজে প্রচুর পরিমাণে খাদ্যসামগ্রী একই সময়ে ঠাসাঠাসি করে রেখেছেন কি না ? পরীক্ষা করে দেখুন তাপমাত্রা কন্ট্রোল সুইচের কাঁটা ঠিক জায়গায় রয়েছে কি না ? হয়তো দরজা ঠিকমত লাগানো হয়নি। পরীক্ষা করে দেখুন রেফ্রিজারেটরে ঠিকমত বাতাস প্রবাহিত হচ্ছে কিনা ? (শুধুমাত্র Fan cooling ফ্রিজের জন্য)
রেফ্রিজারেটর কম্পার্টমেন্ট-এ খাদ্য জমে যাচ্ছে কিনা।	<ul style="list-style-type: none"> তাপমাত্রা কন্ট্রোল এর পজিশন তাপমাত্রা সমন্বয় নির্দেশনাবলি অনুযায়ী আছে কি না ? খাদ্যসামগ্রী পিছনের দেয়ালে (ফ্রস্ট টাইপ) অথবা বায়ু প্রবেশের পথে (নন ফ্রস্ট টাইপ) রেখেছেন কি না ?
রেফ্রিজারেটর কম্পার্টমেন্ট থেকে পানি লিক করা।	<ul style="list-style-type: none"> নিষ্কাশন পাইপে ব্লক আছে কি ? যে সকল বস্তু ফ্রিজে সংরক্ষিত আছে তা থেকে পানি লিক করছে কি না ?
শব্দ হচ্ছে	<ul style="list-style-type: none"> রেফ্রিজারেটর দৃঢ়ভাবে স্থাপিত হয়েছে কি না ? রেফ্রিজারেটর কোনো বস্তু দ্বারা আঘাতপ্রাপ্ত হচ্ছে কি না ?
কম্প্রেসার অবিরাম চলতে থাকা।	<ul style="list-style-type: none"> ফ্রিজে প্রচুর পরিমাণে নতুন খাদ্যসামগ্রী একই সময়ে ঠাসাঠাসি করে রেখেছেন কি না ? ফ্রিজের দরজা কি অনবরত খোলা হয় অথবা অনেকক্ষণ ধরে খোলা রাখা হয় ? রেফ্রিজারেটর ও ফ্রিজার কম্পার্টমেন্ট-এ তাপমাত্রা কন্ট্রোল এর পজিশন তাপমাত্রা সমন্বয় নির্দেশনাবলি অনুযায়ী আছে কি না ?

উল্লেখ্য: যদি উপরিউক্ত উপায়ে সমস্যাগুলো থেকে পরিত্রাণ না পাওয়া যায় তবে অতিসত্বর সার্ভিসিং এর জন্য অনুমোদিত সার্ভিস সেন্টারে যোগাযোগ করতে হবে।

সতর্কতা!

১. রেফ্রিজারেটর যেকোনো অবস্থিত সেদিকে বায়ু চলাচল মুক্ত অবস্থায় রাখুন অথবা বিল্ট ইন স্ট্রাকচার এর ক্ষেত্রে পর্যাপ্ত বায়ু চলাচলের ব্যবস্থা রাখুন।
২. বরফ তাড়াতাড়ি গলিয়ে ফেলতে কোনো মেকানিক্যাল মেশিন ব্যবহার করবেন না। অথবা ম্যানুফ্যাকচারার দ্বারা নির্দেশকৃত কোনো পস্থা অবলম্বন করুন।
৩. যদি ম্যানুফ্যাকচারার দ্বারা কোনোরূপ নির্দেশনা থাকে তবে কোনো প্রকার ইলেকট্রিক্যাল মেশিনারীজ ফ্রিজের ভিতর ব্যবহার করা যাবে না।
৪. যদি সাপ্লাই কর্ডটি নষ্ট হয় তবে দুর্ঘটনা এড়াতে ম্যানুফ্যাকচারার দ্বারা নির্দেশকৃত কোনো সার্ভিস এজেন্ট অথবা তার সমমানের কোনো ব্যক্তি দ্বারা নতুন করে কর্ডটি লাগাতে হবে।
৫. অকার্যকর এবং পুরাতন রেফ্রিজারেটর পেশাদার কোনো ব্যক্তি বা কোম্পানি দ্বারা পূর্ণ ব্যবহারোপযোগী বা নষ্ট করে ফেলতে হবে।
৬. অব্যবহৃত এবং পুরনো রেফ্রিজারেটর ইচ্ছামত যেখানে সেখানে ফেলবেন না। এতে পরিবেশ দূষিত হবে।
৭. ছোট বাচ্চাদের রেফ্রিজারেটর এর নাগাল থেকে দূরে রাখা বাঞ্ছনীয়।
৮. R600a সিস্টেমের সম্বলিত ফ্রিজের ক্ষেত্রে ফ্রিজটিকে আগুনের যেকোনো উৎস হতে অবশ্যই দূরে রাখতে হবে।

সার্ভিস স্কেচবোর্ড

তারিখ	বর্ণনা	সমস্যা	সার্ভিসকারী

নোট

Blank lined area for notes, featuring a large watermark logo in the center.

